



ESPECIALISTAS EN CLIMATIZACIÓN

# PURIFICADOR DE AIRE INDUCT

DESTRUYE HASTA EL 99% DE LOS  
CONTAMINANTES EN EL AIRE  
Y LA SUPERFICIE

INCLUYE UN INDICADOR  
DE MONITOREO DE  
BOMBILLA UV.

SIN GENERACIÓN  
DE OZONO

SE PUEDE INSERTAR  
EN UN CONDUCTO  
O PLENUM

FÁCIL MONTAJE

SIN NECESIDAD DE LIMPIEZA

TECNOLOGÍA ACTIVE PURE®  
INCLUIDA EN EL SALÓN  
DE LA FAMA DE LA  
TECNOLOGÍA ESPACIAL

TECNOLOGÍA  
ACTIVE PURE®



anwo.cl



Anwo, Ventilación 08 - 2020



# PURIFICADOR DE AIRE INDUCT



## DESCRIPCIÓN

El INDUCT es un purificador de aire que utiliza la tecnología ActivePure® para destruir hasta el 99% de los contaminantes en el aire y en las superficies COVs, virus, bacterias. El INDUCT se puede insertar en un conducto o plenum para incorporar el tratamiento de aire en los sistemas HVAC, sin necesidad de limpieza. Incluye un indicador de monitoreo de bombilla UV.

## APLICACIONES

- Sistemas de climatización con conductos accesibles.
- Casas residenciales
- Departamentos
- Oficinas
- Casas residenciales
- Hogares de ancianos

## CÓMO FUNCIONA

La tecnología patentada ActivePure® utiliza ondas de luz UVC y un proceso fotocatalítico para producir varios oxidantes amigables iones de superóxido e hidropéroxidos que destruyen contaminantes en el aire y en las superficies.

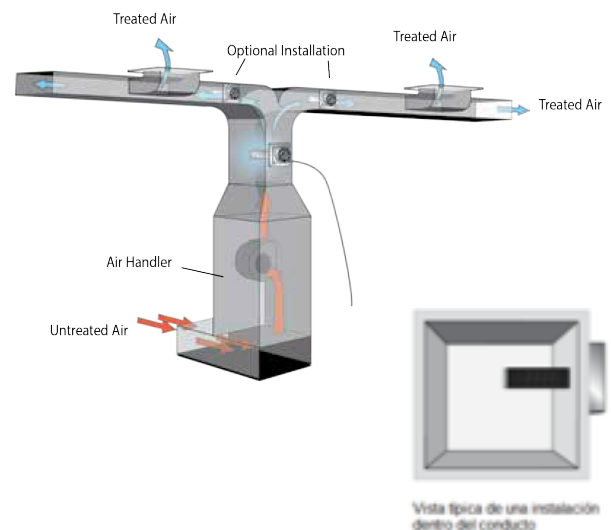
Los productos deben dimensionarse según los pies cuadrados

## INSTALACIÓN

Se puede instalar en cualquier sistema HVAC directamente en el pleno o directamente encima del controlador de aire.

Si hay varias unidades instaladas en la misma área del pleno, escalone la instalación para que todas las unidades incurran en flujo de aire directo.

1. Será necesario cortar una abertura aprox. De 10cm en los conductos existentes para instalar la unidad.
2. La unidad debe instalarse después del ventilador en el Sistema de climatización.
3. Los conductos alrededor del área de instalación deben estar limpios y secos para asegurar la correcta adhesión de los materiales de la junta.



## ESPECIFICACIONES TÉCNICAS

ESPECIFICACIONES	INDUCT 500	INDUCT 2000	INDUCT 5000	INDUCT 10000
Código Anwo	449.500.WO	449.2000.WO	449.5000.WO	449.10000.WO
Datos Eléctricos	220v/50Hz/5w	220v/50Hz/19w	220v/50Hz/20w	220v/50Hz/37w
Velocidad max de aire	8m/s	8m/s	8m/s	8m/s
Dimensiones	31.5cmx5.7cmx3.2cm	24cmx24cmx28.5cm	23cmx23cmx43cm	28cmx28cmx43cm
Peso	1.3Kg	1.4Kg	1.8Kg	3.6Kg
Temperatura máx.		90°C	<90°C	<90°C
Área cobertura	46m2	185m2	465m2	929m2

La tecnología ActivePure® incorporada en cada Aerus Pure & Clean se basa en una variación de la tecnología desarrollada originalmente para su uso en la Estación Espacial Internacional y es reconocida como la exclusiva Certified Space Technology™ en su categoría.



2017 Space Technology  
Hall of Fame Inductee

Proudly Designed,  
Developed and  
Engineered in the USA.  
Assembled in P.R.C.